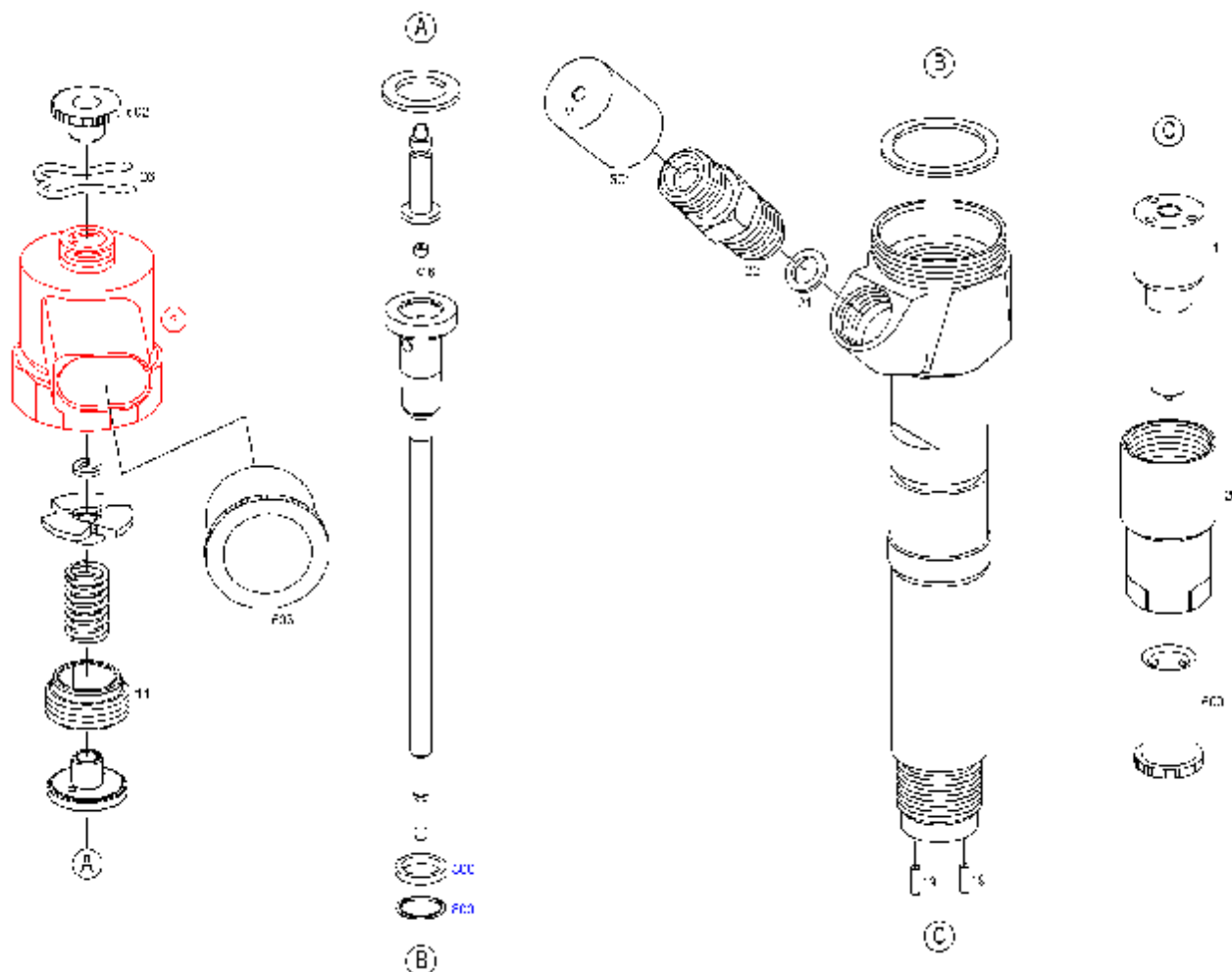




Запасные части

Изделие

0 445 110 095 - Инжектор (система CR) - CR/IPS19/ZEREAK10S



Позиция	№ заказа	Информац	Количес	Наименование
1	0 433 171 712	A	1	БЕСШТИФТ. РАСПЫЛ. ФОРСУН.
2		Z	1	ГРУППА МАГНИТОВ
6	F 00V C05 001	B	1	ШАРИК КЛАПАНА
11	F 00V C13 007	A	1	НАТЯЖНОЙ ВИНТ
19	2 433 201 024	A	2	ЦИЛИНДРИЧЕСКИЙ ШТИФТ
20	F 00V C14 012	A	1	ГАЙКА РАСПЫЛИТ. ФОРСУНКИ
21	F 00V C17 002	A	1	УПЛОТНИТЕЛЬНАЯ ШАЙБА
22	F 00V C16 017	A	1	ПРИСОЕДИНИТЕЛЬНЫЙ ШТЫРЬ
26	F 00V C22 003	A	1	ЗАЖИМНОЙ ХОМУТИК, СКОБА
600	6 000 900 262	B	1	ЗАЩИТНЫЙ КОЛПАК
601	6 000 900 225	B	1	ЗАЩИТНЫЙ КОЛПАК
602	6 000 900 311	B	1	ЗАЩИТНЫЙ КОЛПАК
603	6 000 900 070	B	1	ЗАЩИТНЫЙ КОЛПАК

Запасные части

0 445 110 095 - Инжектор (система CR) - CR/IPS19/ZEREAК10S

01.06.2013

10:12:13

800	F 00V C99 002	A	1	НАБОР ЧАСТЕЙ УПЛОТНИТЕЛЬНОЕ КОЛЬЦО
-----	---------------	---	---	------------------------------------

Комментарии

A	Быстроизнашивающаяся деталь
B	Запасная деталь
Z	Не является запасной деталью